

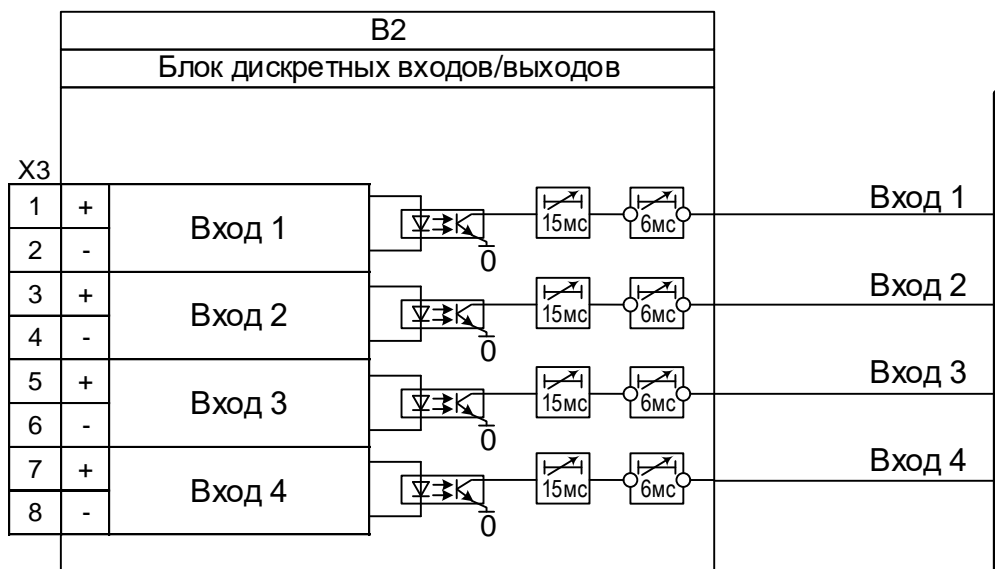
Вычисляемые аналоговые величины



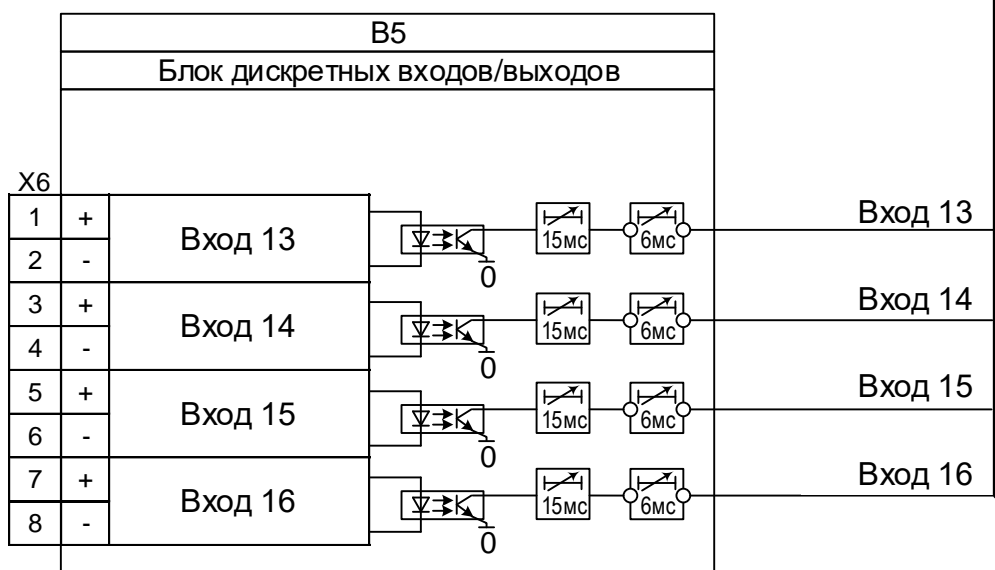
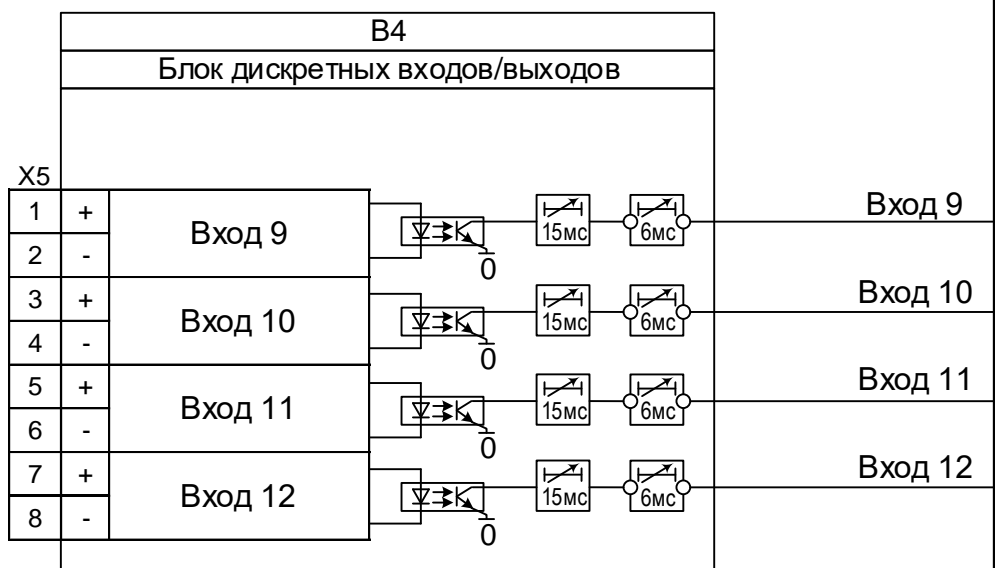
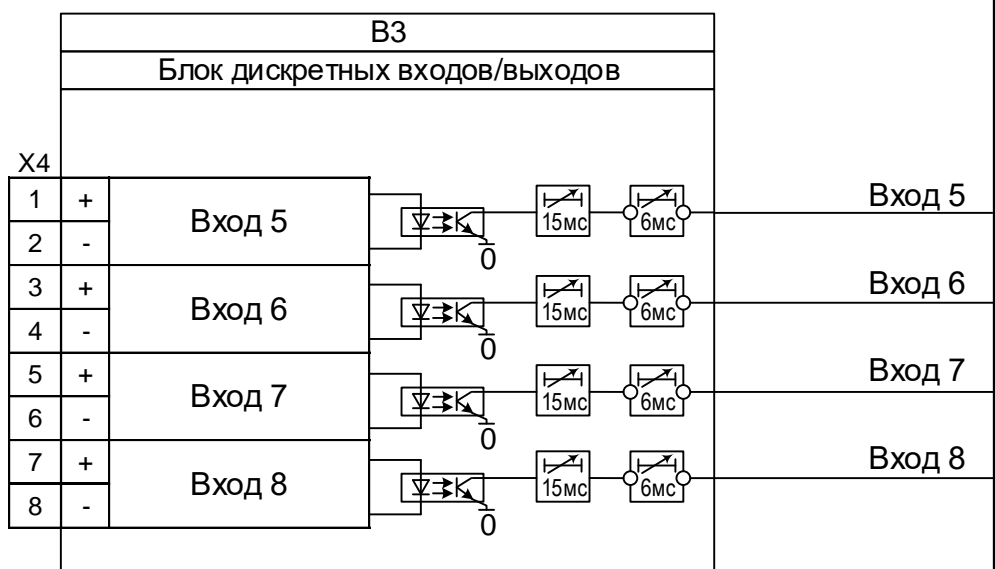
Справ. №	Перв. примен.
----------	---------------

Инв.№ подл.	Подп. и дата	Взам. инв.№	Инв.№ дубл.	Подп. и дата
-------------	--------------	-------------	-------------	--------------

Версия	2	Дата	03.11.2023	Типовая версия			
				ЭКРА.656111.260/050 05 0402 Э2			
Изм.	Лист	№ докум.	Подп.	Дата	Лит.	Масса	Масштаб
Разраб.	Пименов				A	—	—
Пров.	Петров						
Т.контр.	—	—	—	—	Лист 1	Листов 13	
Н.контр.	Батракова				ООО НПП «ЭКРА»		
Утв.	Пашковский						



Ш1 (3)



Инв.№ подл.	Подп. и дата	Взам. инв.№	Инв.№ дубл.	Подп. и дата

Версия	2	Дата	03.11.2023
Изм.	Лист	№ докум.	Подп. Дата

Инв.№ подл.	Подп. и дата	Взам. инв.№	Инв.№ дубл.	Подп. и дата

Ш1 (2)

Матрица дискретных входов

Ш1 (4)

	Виртуальный дискретный вход	Инверсия входа	Сброс	VI: Автомат ШП	VI: Тележка вкачена	VI: Привод не готов	VI: Включить от АВР	VI: РПО	VI: РПВ1	VI: РПВ2	VI: РКО	VI: РКВ	VI: Блокировка ЛЗШ 2СШ	VI: Отключение от ЗДЗ 1	VI: Внешнее отключение 1	VI: Внешнее УРОВ 1	VI: Внешнее отключение 2	VI: Блокировка ЛЗШ 1СШ	VI: Сигнализация ЗДЗ 1	VI: Отключение от ЗДЗ 2	VI: Внешнее УРОВ 2	VI: Пуск по напр.	VI: Контроль тока ЗДЗ	VI: Сигнализация ЗДЗ 2	VI: Внешнее отключение 3	VI: Вывод УРОВ	VI: Вывод ускор. МТЗ-2	VI: Вывод ускор. МТЗ-3	VI: Местное управление	VI: Блокировка управлен.	VI: Отключить по АСУ	VI: Включить по АСУ	VI: Сброс мигания	VI: Блокировка включения	VI: ЗН включен	VI: ЗН отключен	VI: Включить ЗН	VI: Отключить ЗН	VI: Контр. полож. тележки	VI: Рабоч. полож. тележки	VI: Вкатить ВЭ	VI: Выкатить ВЭ	VI: Разрешение АВР	VI: Ввод АВР								
Дискретный вход																																																				
Вход 1				+																																																
Вход 2					+																																															
Вход 3						+																																														
Вход 4							+																																													
Вход 5								+																																												
Вход 6									+																																											
Вход 7																																																				
Вход 8											+																																									
Вход 9												+																																								
Вход 10													+																																							
Вход 11														+																																						
Вход 12															+																																					
Вход 13																+																																				
Вход 14																	+																																			
Вход 15																		+																																		
Вход 16																			+																																	
Служ. вход 1																																																				
Служ. вход 2									+																																											
Ключ S1																											+																									
Ключ S2																																																				
Ключ S3																											+																									
Ключ S4																																																				

Версия	2	Дата	03.11.2023
Изм.	Лист	№ докум.	Подп.
			Дата

ЭКРА.656111.260/050 05 0402 Э2

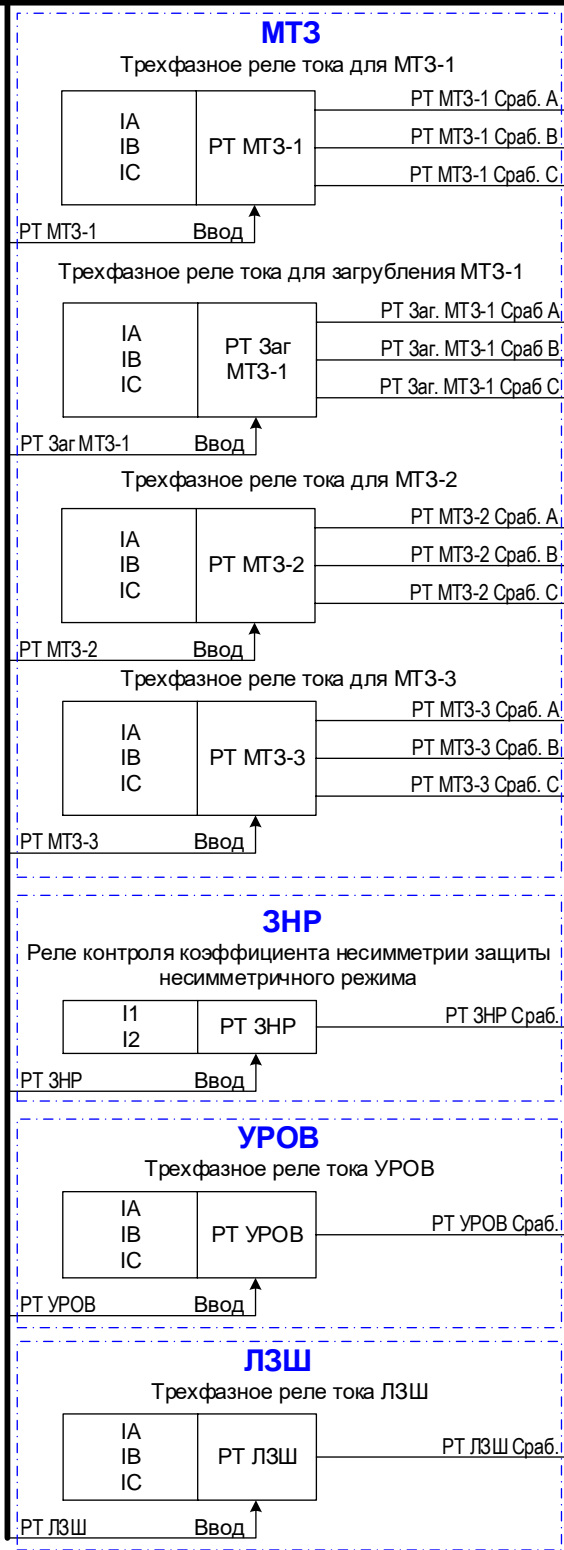
Лист

3

Копировал

Формат А3

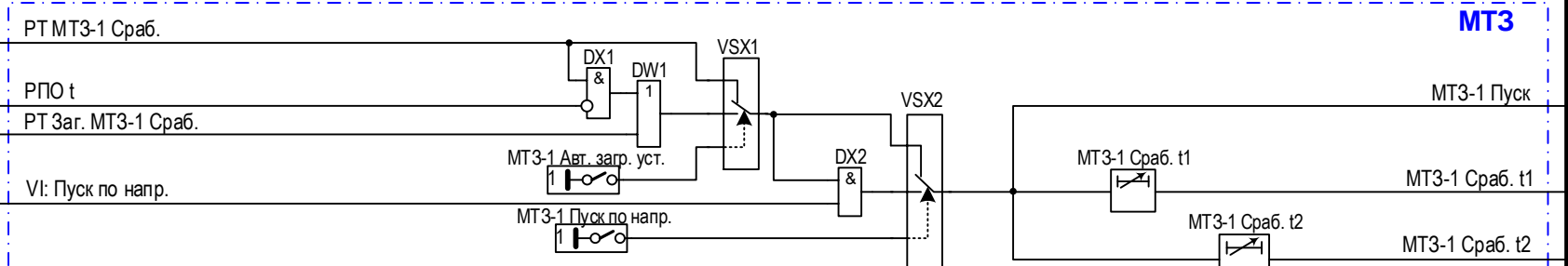
ЭКРА.656111.260/050 05 0402 Э2



Инв.№ подл.	Подп. и дата	Взам. инв.№	Инв.№ дубл.	Подп. и дата

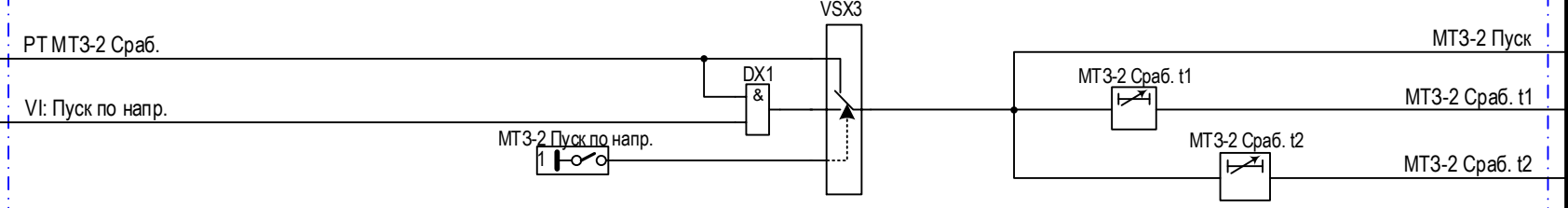
Версия	2	Дата	03.11.2023	
Изм.	Лист	№ докум.	Подп.	Дата

ЭКРА.656111.260/050 05 0402 Э2



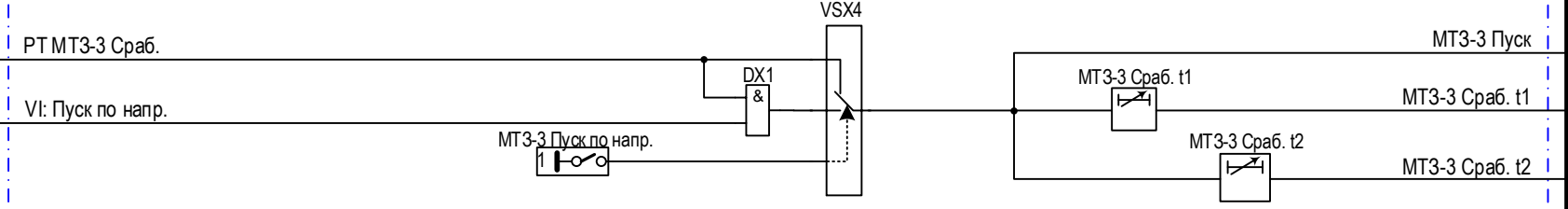
Логическая накладка

MT3-1 Авт. загр. уст.	Автомат. загр. устав. MT3-1	1 - предусмотрено 0 - не предусмотрено	MT3-1 Пуск по напр.	Пуск по напр. MT3-1	1 - предусмотрен 0 - не предусмотрен
-----------------------	-----------------------------	---	---------------------	---------------------	---



Логическая накладка

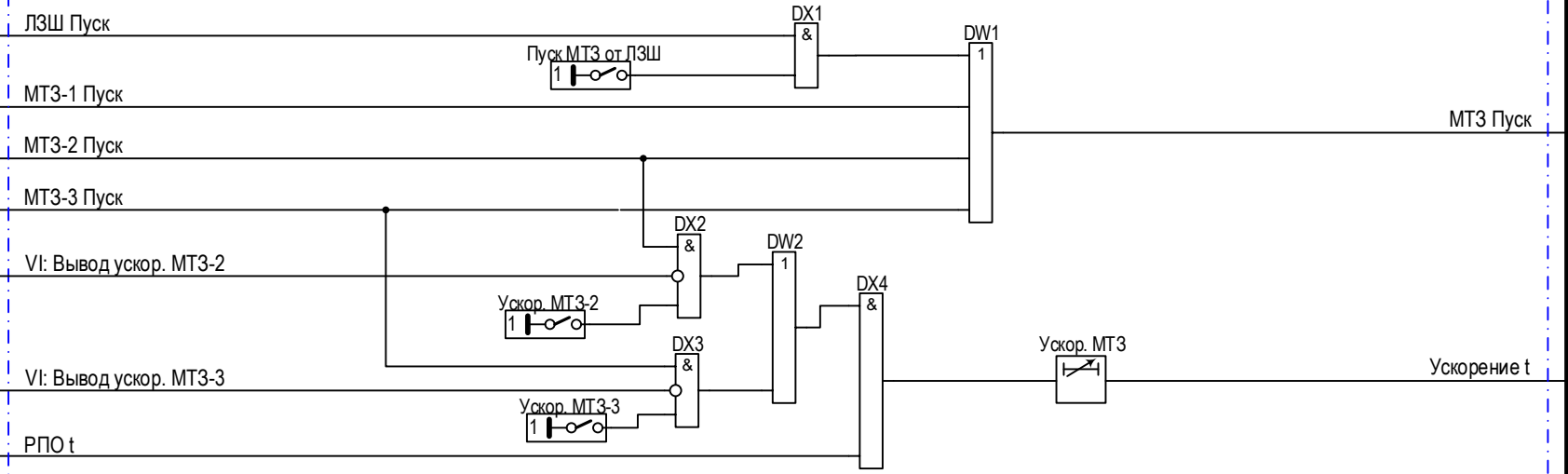
MT3-2 Пуск по напр.	Пуск по напр. MT3-2	1 - предусмотрен 0 - не предусмотрен
---------------------	---------------------	---



Логическая накладка

MT3-3 Пуск по напр.	Пуск по напр. MT3-3	1 - предусмотрен 0 - не предусмотрен
---------------------	---------------------	---

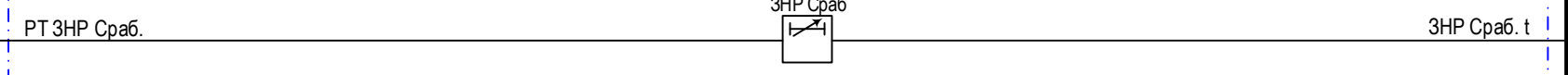
Пуск MT3, Ускорение



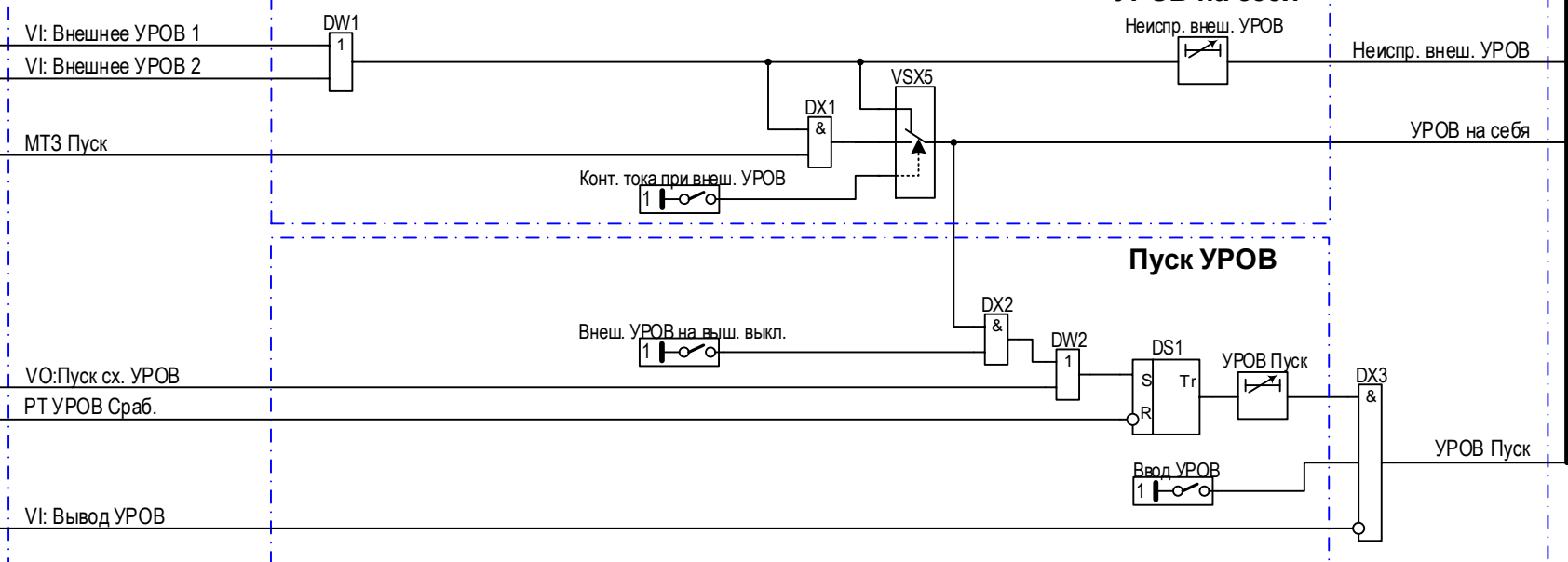
Логическая накладки

Пуск MT3 от ЛЗШ	Пуск MT3 от ЛЗШ	1 - предусмотрен 0 - не предусмотрен	Ускор. MT3-2	Ускорение MT3-2	1 - предусмотрено 0 - не предусмотрено	Ускор. MT3-3	Ускорение MT3-2	1 - предусмотрено 0 - не предусмотрено
-----------------	-----------------	---	--------------	-----------------	---	--------------	-----------------	---

ЗНР



УРОВ

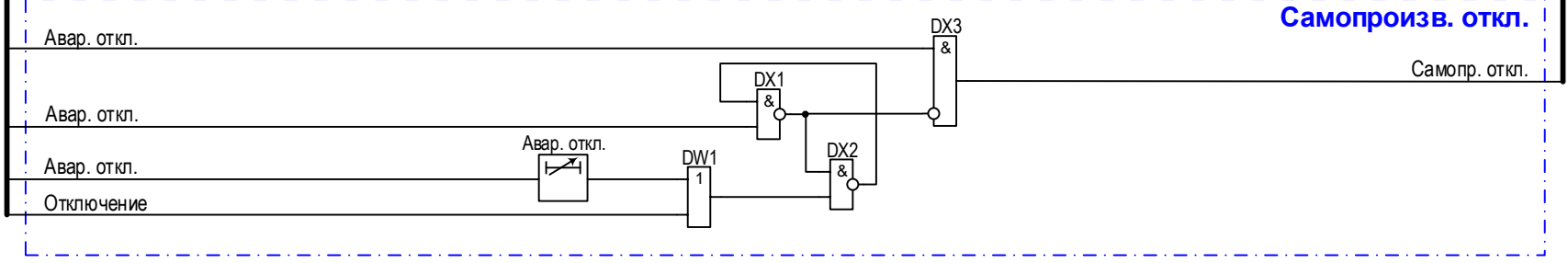
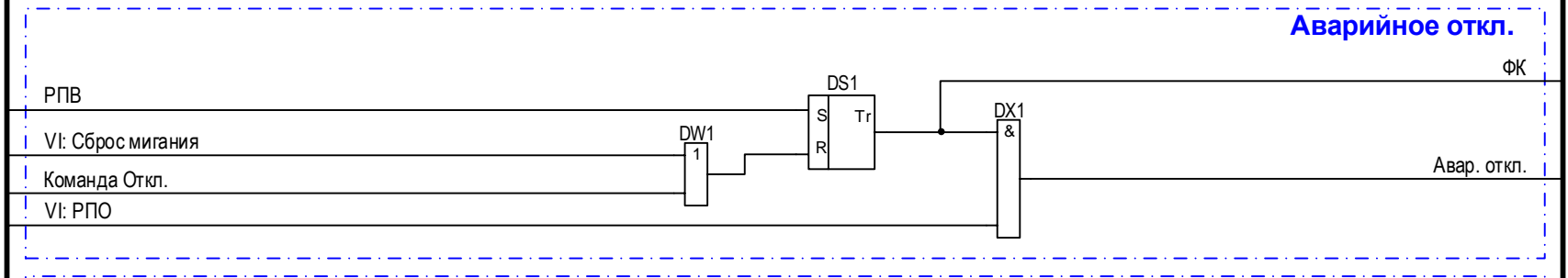
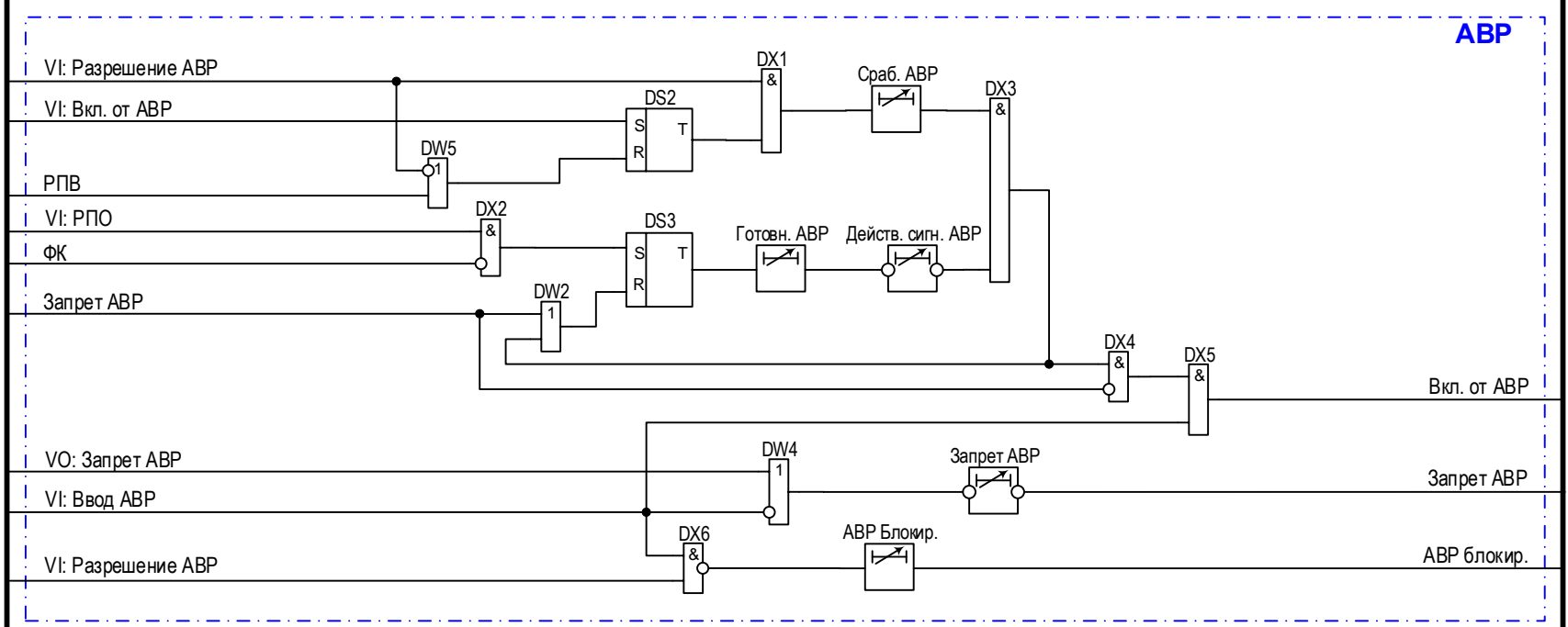
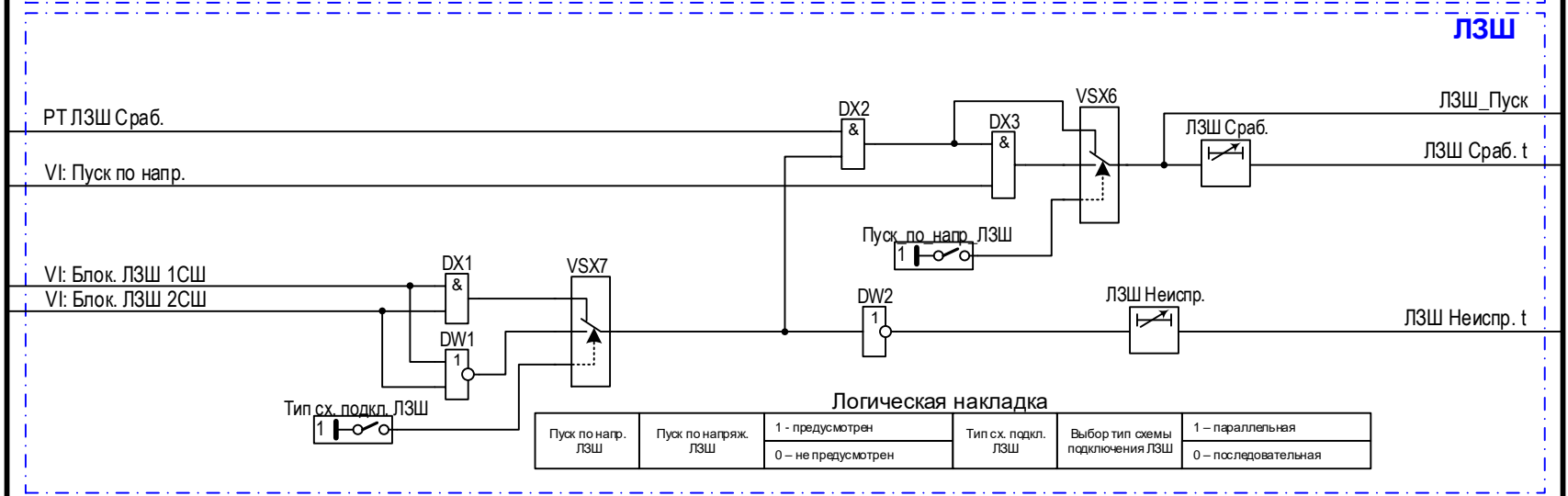
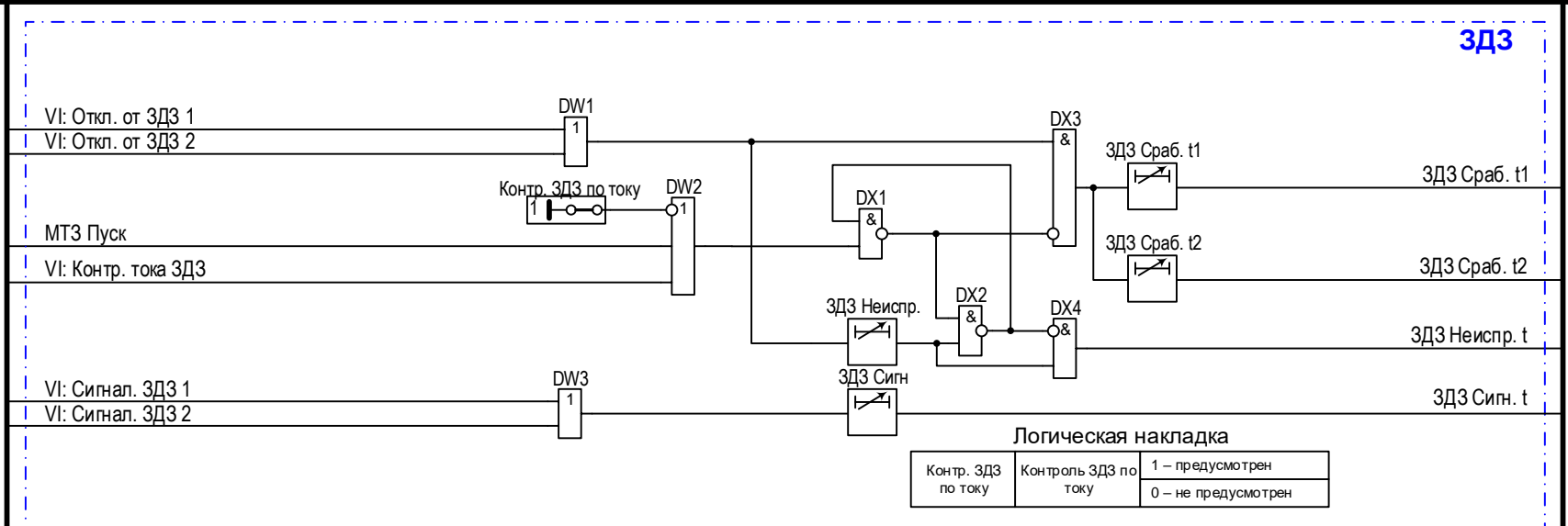


Логические накладки

Внеш. УРОВ на выш. выкл.	Внеш. УРОВ на вышест. выкл.	1 - предусмотрено 0 - не предусмотрено	Конт. тока при внеш. УРОВ	Контроль тока при внешнем УРОВ	1 - предусмотрен 0 - не предусмотрен	Ввод УРОВ	Ввод УРОВ	1 - введено 0 - выведено
--------------------------	-----------------------------	---	---------------------------	--------------------------------	---	-----------	-----------	-----------------------------

Инд.№ подл.	Подп. и дата
Взам. инв.№	Подп. и дата
Инв.№ дубл.	Подп. и дата

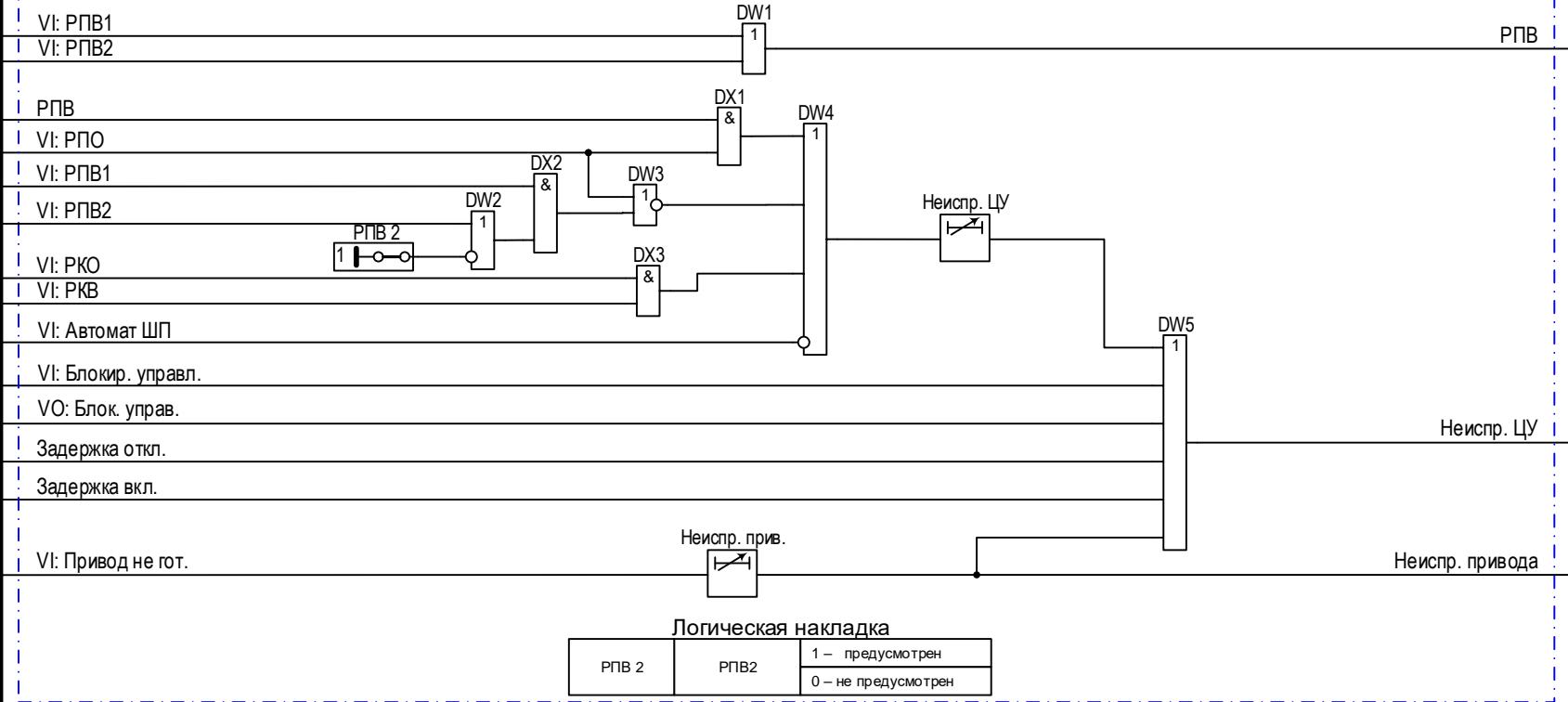
Версия	2	Дата	03.11.2023
Изм.	Лист	№ докум.	Подп.
			Дата



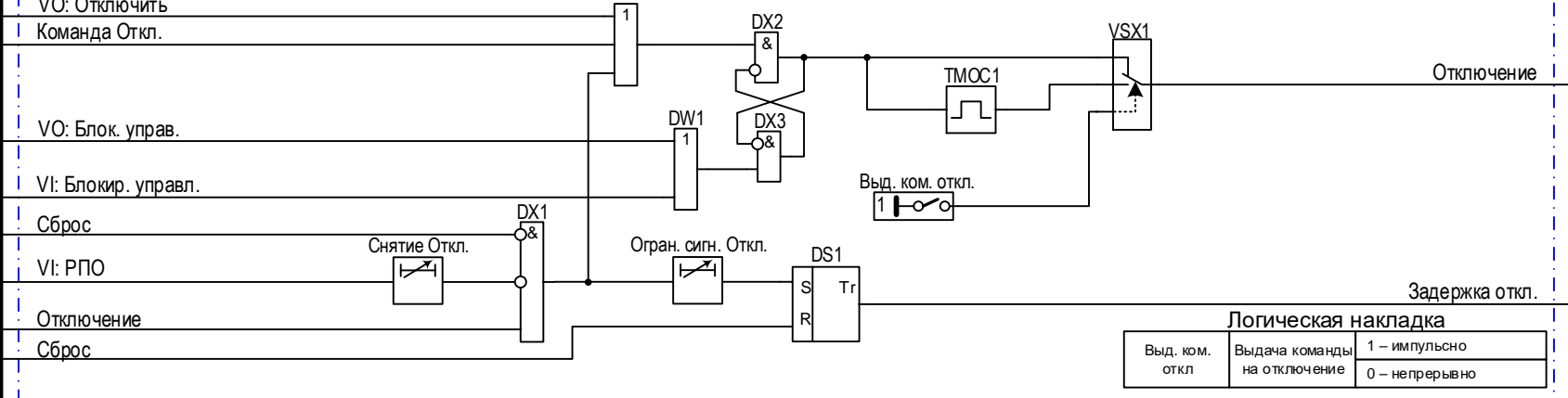
Инв.№ подл.	Подп. и дата
Взам. инв.№	Подп. и дата
Инв.№ дубл.	Подп. и дата

Версия	2	Дата	03.11.2023
Изм.	Лист	№ докум.	Подп.
			Дата

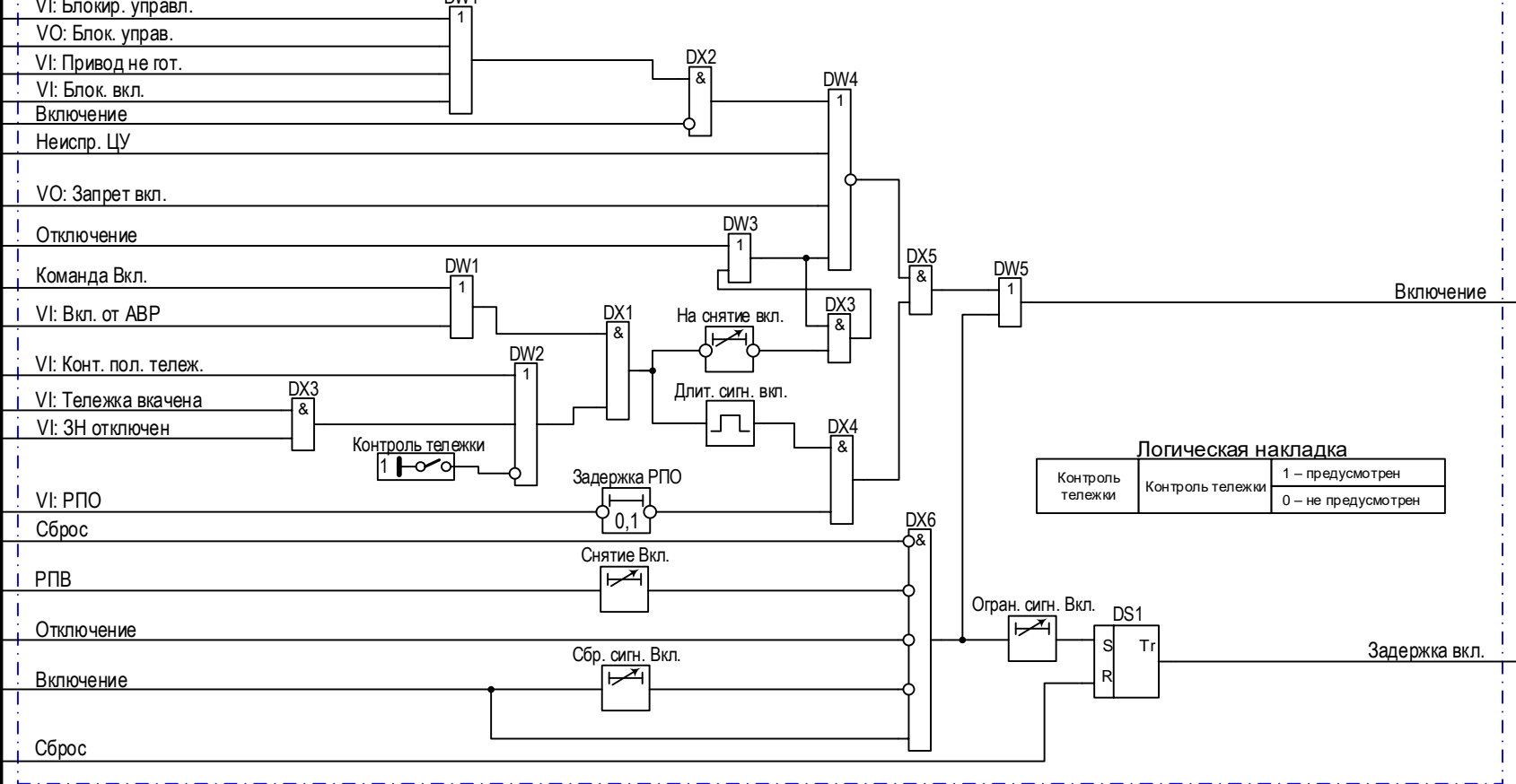
Контроль ЦУ



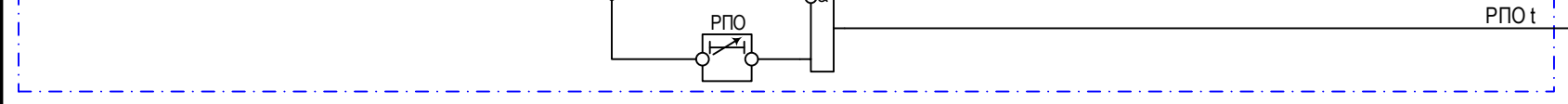
ЦО



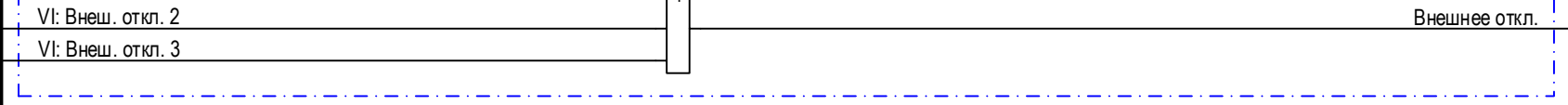
ЦВ



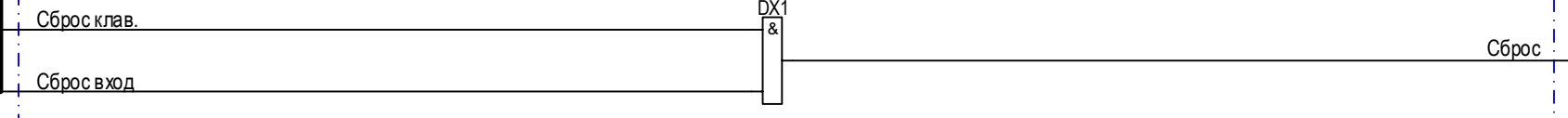
РПО



Внешнее отключ.



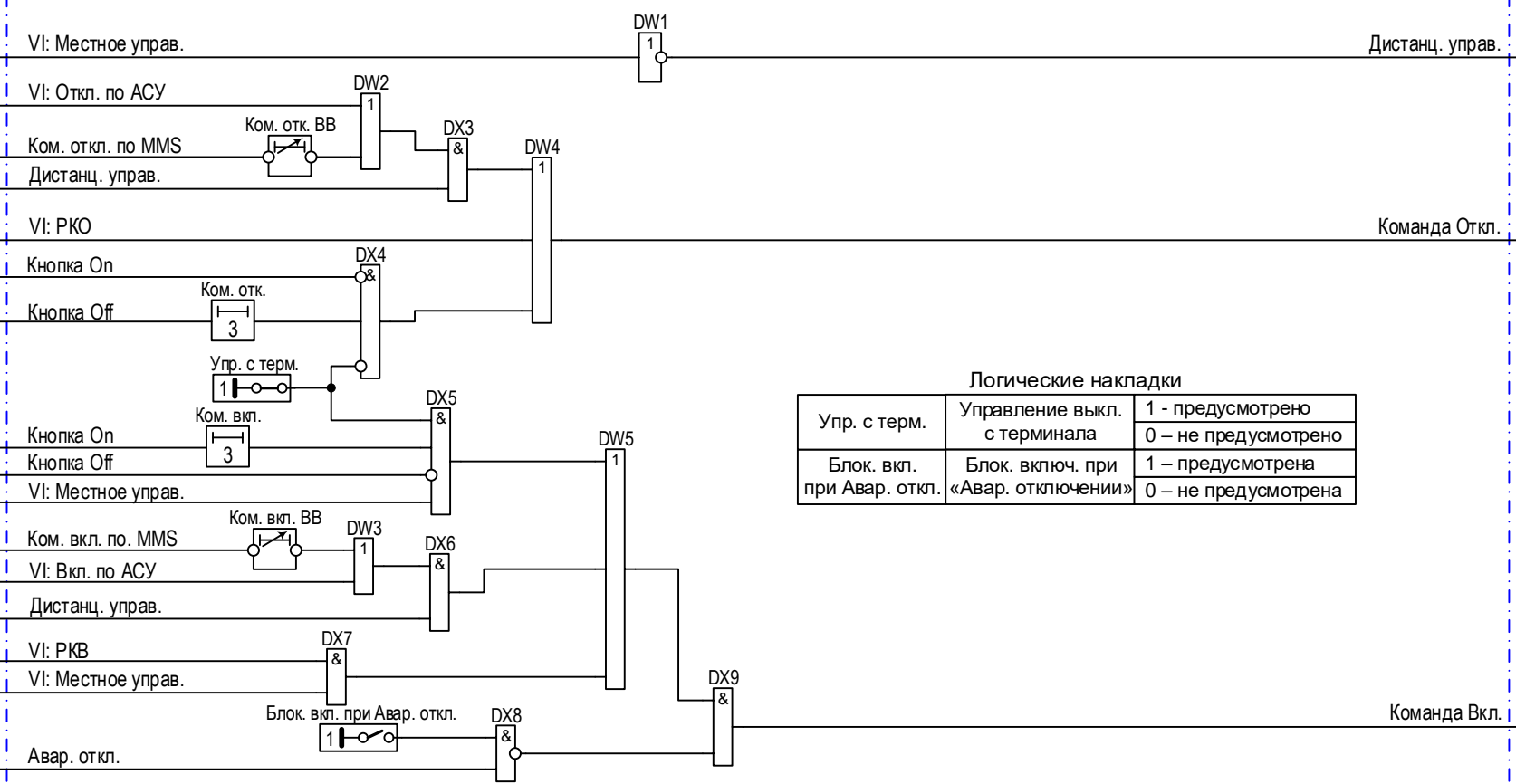
Службные сигналы



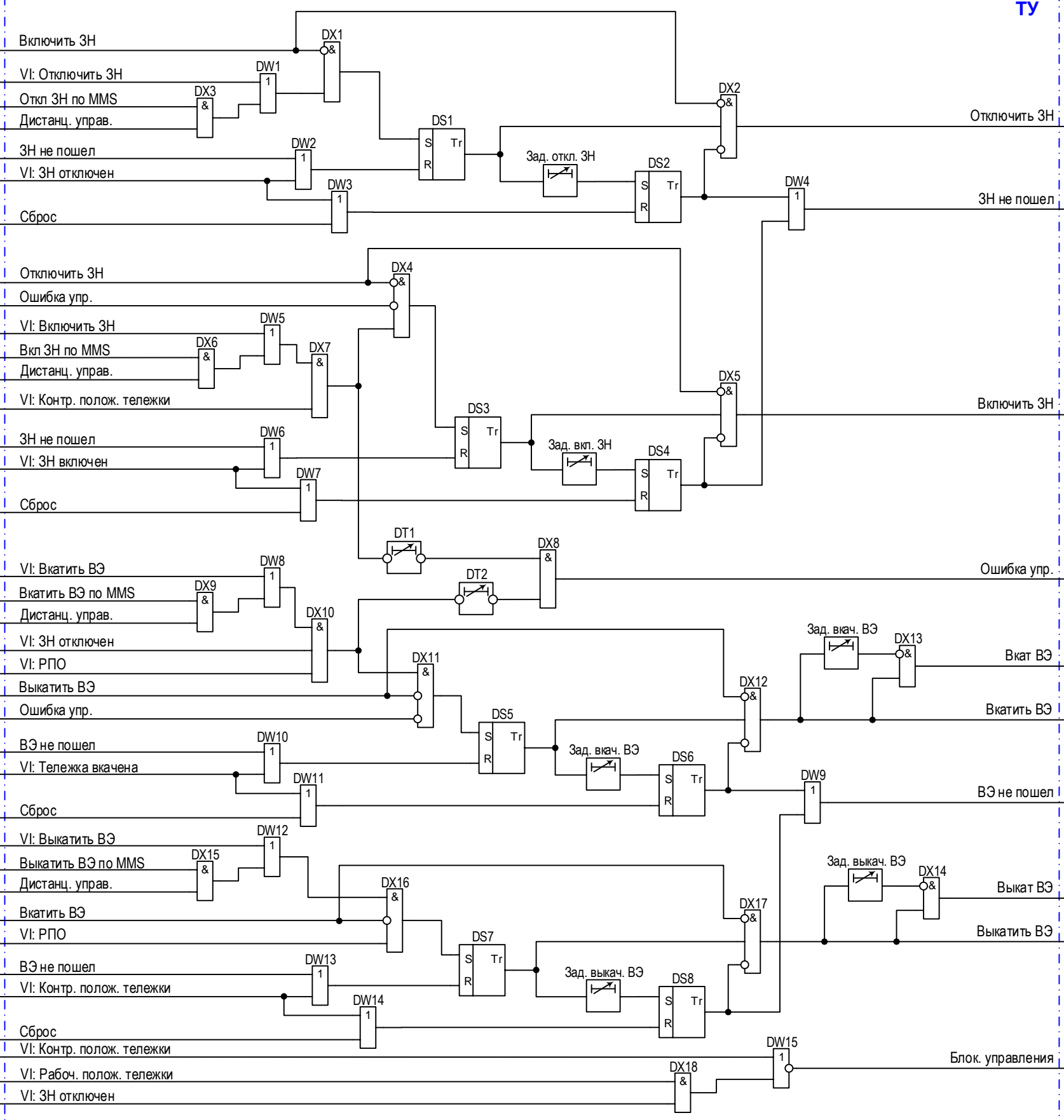
Инв.№ подл.	Подп. и дата
Взам. инв.№	Подп. и дата
Инв.№ дубл.	Подп. и дата

Версия	2	Дата	03.11.2023
Изм.	Лист	№ докум.	Подп.
			Дата

Формир. команд



ТУ



Инв.№ подл.	Подп. и дата
Взам. инв.№	Подп. и дата
Инв.№ дубл.	Подп. и дата

Версия	2	Дата	03.11.2023
Изм.	Лист	№ докум.	Подп.
			Дата

ЭКРА.656111.260/050 05 0402 Э2

ЭКРА.656111.260/050 05 0402 Э2

Ш1 (8)

Ш1 (10)

Авар. и предупр. сигнализация



	Аварийная сигнализация	Аварийная сигнализация (фикс.)	Предупредительная сигнализация	Предупредительная сигнализация (фикс.)
МТЗ-1 Сраб. t1	+			
МТЗ-1 Сраб. t2	+			
МТЗ-1 Пуск			+	
МТЗ-2 Сраб. t1	+			
МТЗ-2 Сраб. t2	+			
МТЗ-3 Сраб. t1	+			
МТЗ-3 Сраб. t2	+			
МТЗ Пуск	+			
Неиспр. внеш. УРОВ	+			
УРОВ на себя	+			
ЛЗШ Пуск	+			
ЛЗШ Сраб. t	+			
ЛЗШ Неиспр. t	+			
ЗДЗ Сраб. t1	+			
ЗДЗ Сраб. t2	+			
ЗДЗ Сигн. t			+	
Авар. откл.	+			
Самопр. откл.				
Неиспр. ЦУ			+	
Неиспр. привода			+	
Включение			+	

Инв.№ подл.	Подп. и дата	Взам. инв.№	Инв.№ дубл.	Подп. и дата

Версия	2	Дата	03.11.2023
Изм.	Лист	№ докум.	Подп.
			Дата

ЭКРА.656111.260/050 05 0402 Э2

Лист

9

ЭКРА.656111.260/050 05 0402 Э2

Матрица отключения

Цепь отключения	Команда сброса сигнализации																	
	Выход 1	Выход 2	Выход 3	Выход 4	Выход 5	Выход 6	Выход 7	Выход 8	Выход 9	Выход 10	Выход 11	Выход 12						
Вход матрицы													VO: Пуск схемы УРОВ	VO: Блок. управ.	VO: Отключить	VO: Запрет включения	VO: Неисправность	VO: Запрет АВР
Сброс	+																	
Аварийная сигнализация	+																	
Предупредительная сигнализация		+																
МТЗ-1 Сраб. t1														+		+		
МТЗ-1 Сраб. t2																		
МТЗ-2 Сраб. t1														+		+		
МТЗ-2 Сраб. t2																		
МТЗ-3 Сраб. t1														+		+		
МТЗ-3 Сраб. t2																		
МТЗ Пуск				+						+	+							
Ускорение t														+		+		
ЗНР Сраб. t														+		+		
Неиспр. внеш. УРОВ																		+
УРОВ на себя																	+	
УРОВ Пуск								+	+									
ЗДЗ Сраб. t1														+		+		
ЗДЗ Сраб. t2														+		+		
ЗДЗ Неиспр. t																		+
ЛЗШ Сраб. t														+		+		
ЛЗШ Неиспр. t																		+
Включить от АВР																		
Авар. откл.																		
РПВ																		
Неиспр. ЦУ																		+
Неиспр. привода																		+
Отключение				+														
Включение																		
Внешнее откл.							+							+		+		

Инв.№ подл.	Подп. и дата	Взам. инв.№	Инв.№ дубл.	Подп. и дата

Версия	2	Дата	03.11.2023
Изм.	Лист	№ докум.	Подп.
			Дата

A	Имя	Цвет	Фиксация	Сигнал	Индикация
1	A1 led1	Красный	+	Пуск осциллографа	
2	A2 led2	Красный	+	Пред. неисправность	
3	A3 led3	Красный	+	Авар. откл.	
4	A4 led4	Красный		Сброс	

Сброс

B	Имя	Цвет	Фиксация	Сигнал	Индикация
5	B1 led5	Красный		Неиспр. ЦУ	
6	B2 led6	Красный		Местное управление	
7	B3 led7	Красный		Светодиод B3 led7	
8	B4 led8	Красный		Светодиод B4 led8	

Сброс

C	Имя	Цвет	Фиксация	Сигнал	Индикация
9	C1 led9	Зеленый		Набор уставок 1	
10	C2 led10	Зеленый		Набор уставок 2	
11	C3 led11	Зеленый		Набор уставок 3	
12	C4 led12	Красный		Светодиод C4 led12	

Сброс

D	Имя	Цвет	Фиксация	Сигнал	Индикация
13	D1 led13	Желтый		Вывод уск. МТЗ-2	
14	D2 led14	Желтый		Вывод уск. МТЗ-3	
15	D3 led15	Желтый		Вывод УРОВ	
16	D4 led16	Красный		Ключ S4	

Сброс

E	Имя	Цвет	Фиксация	Сигнал	Индикация
17	E1 led17	Зеленый		РПО	
18	E2 led18	Красный		РПВ	
19	E3 led19	Красный		Тележка вквачена	
20	E4 led20	Зеленый		Контр. полож. тележки	

Сброс

F	Имя	Цвет	Фиксация	Сигнал	Индикация
21	F1 led21	Красный		ЗН включен	
22	F2 led22	Зеленый		ЗН отключен	
23	F3 led23	Красный		Светодиод F3 led23	
24	F4 led24	Красный		Светодиод F4 led24	

Сброс

G	25	26	27	28	29	30	31
Имя	G1 led25	G2 led26	G3 led27	G4 led28	G5 led29	G6 led30	G7 led31
Цвет	красный	красный	красный	красный	красный	красный	красный
Фиксация							
МТЗ-1 Сраб. t1	+						
МТЗ-1 Сраб. t2	+						
МТЗ-2 Сраб. t1	+						
МТЗ-2 Сраб. t2	+						
МТЗ-3 Сраб. t1	+						
МТЗ-3 Сраб. t2	+						
УРОВ на себя					+		
УРОВ Пуск						+	
ЗДЗ Сраб. t1							+
ЗДЗ Сраб. t2							+

Сброс

H	Имя	Цвет	Фиксация	Сигнал	Индикация
32	H1 led32	Красный		Светодиод H1 led32	
33	H2 led33	Красный		Светодиод H2 led33	
34	H3 led34	Красный		Светодиод H3 led34	
35	H4 led35	Красный		Светодиод H4 led35	
36	H5 led36	Красный		Светодиод H5 led36	
37	H6 led37	Красный		Светодиод H6 led37	
38	H7 led38	Красный		Светодиод H7 led38	

Сброс

GOOSE INPUT

№	Имя GOOSE сообщения
1	Gooseln1
2	Gooseln2
3	Gooseln3
4	Gooseln4
5	Gooseln5
6	Gooseln6
7	Gooseln7
8	Gooseln8

GOOSE OUTPUT

№	Имя GOOSE сообщения
1	GooseOut1

Инд.№ подл.	Подп. и дата
Взам. инв.№	Инд.№ дубл.
Подп. и дата	Подп. и дата

Версия	2	Дата	03.11.2023
Изм.	Лист	№ докум.	Подп.
			Дата

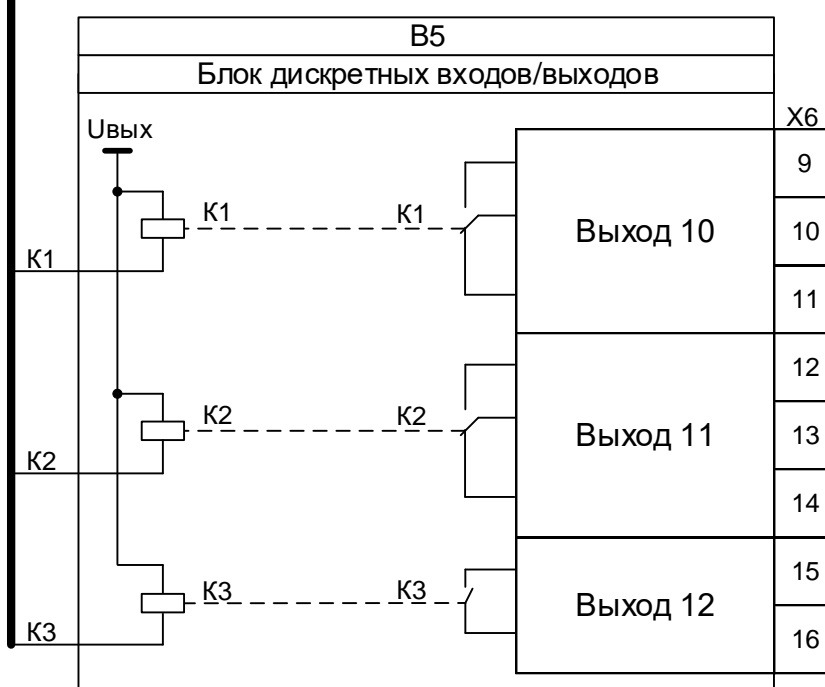
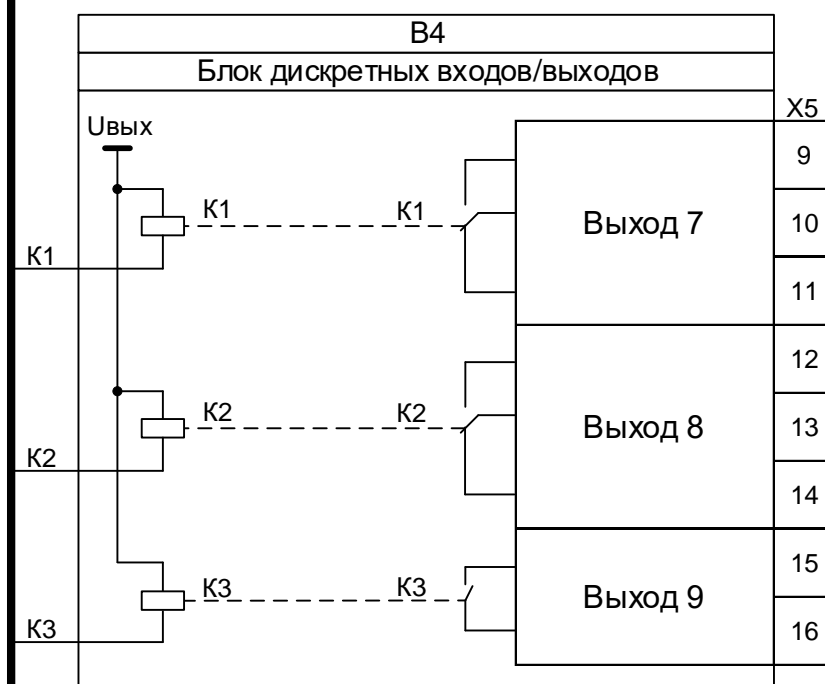
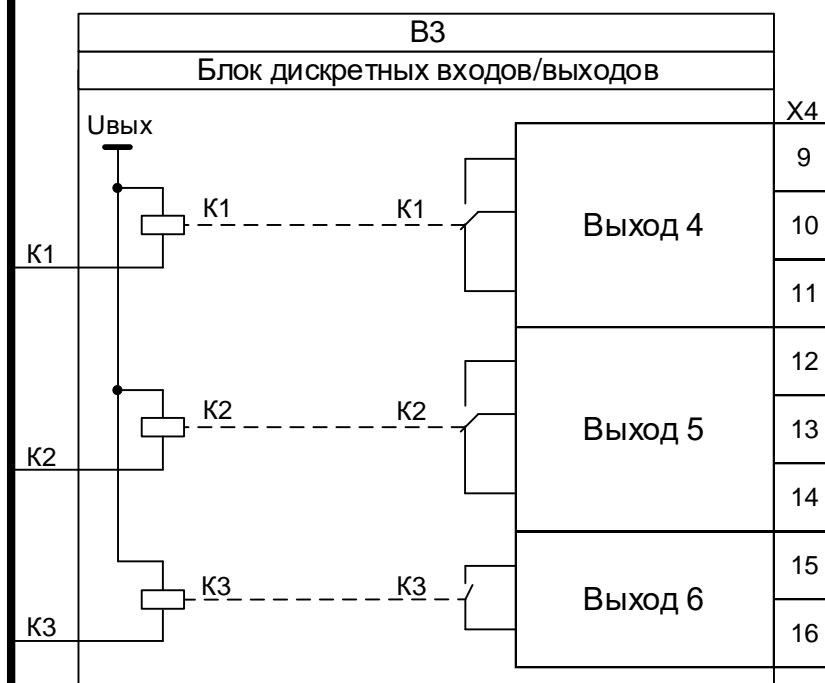
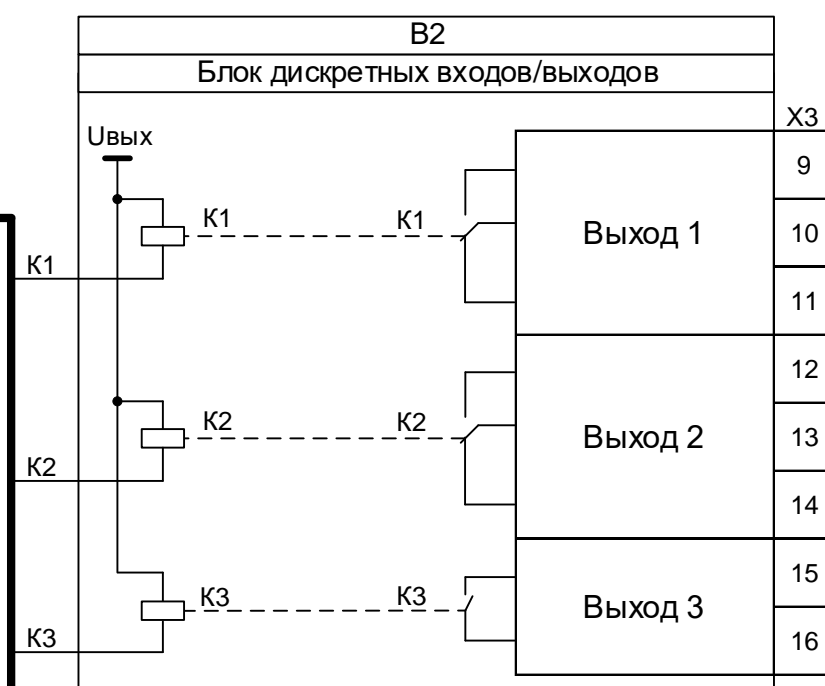
Ш1 (11)

B2		
№	Сигнал	Выдержка возврата
1	Выход 1	0,0
2	Выход 2	0,0
3	Выход 3	0,0

B3		
№	Сигнал	Выдержка возврата
1	Выход 4	0,0
2	Выход 5	0,0
3	Выход 6	0,0

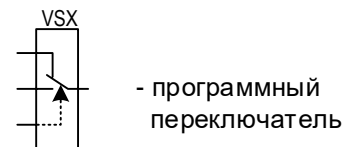
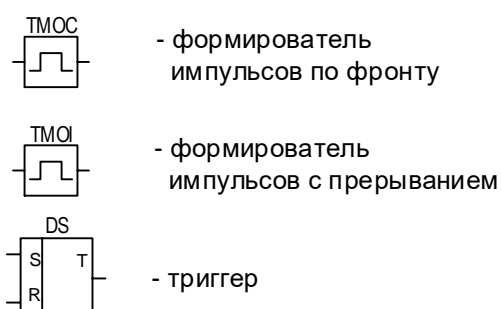
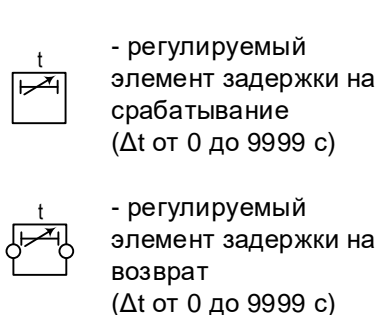
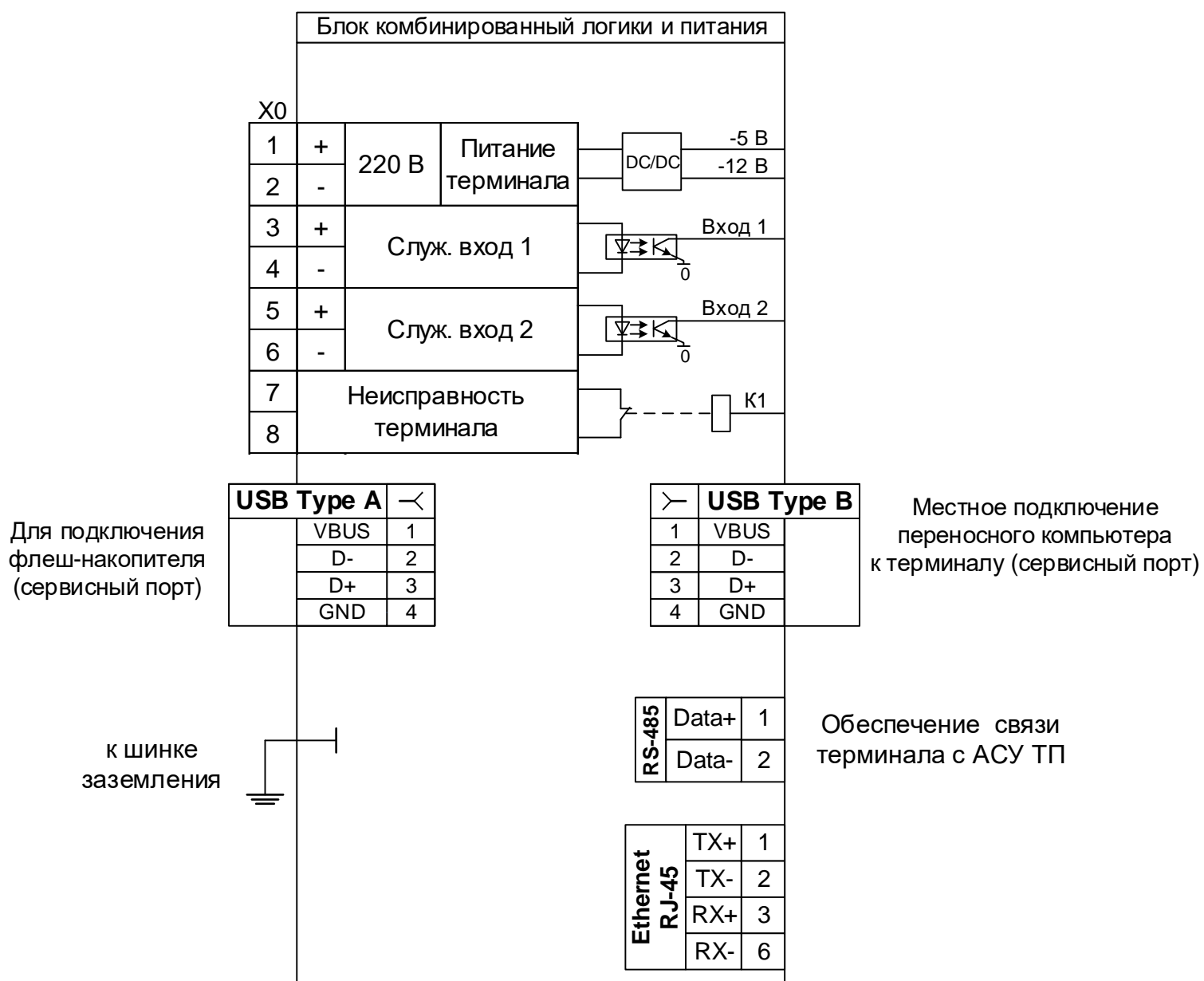
B4		
№	Сигнал	Выдержка возврата
1	Выход 7	0,0
2	Выход 8	0,0
3	Выход 9	0,0

B5		
№	Сигнал	Выдержка возврата
1	Выход 10	0,0
2	Выход 11	0,0
3	Выход 12	0,0



Инв.№ подл.	Подп. и дата	Взам. инв.№	Инв.№ дубл.	Подп. и дата

Версия	2	Дата	03.11.2023
Изм.	Лист	№ докум.	Подп.



M - выход матрицы

VI, VO – виртуальный сигнал, доступный для программирования через клавиатуру терминала и с помощью программы АРМ-релейщика

Инд.№ подл.	Подп. и дата	Взам. инв.№	Инд.№ дубл.	Подп. и дата

Версия	2	Дата	03.11.2023	
Изм.	Лист	№ докум.	Подп.	Дата